

E32910



Коллекция: ELITE

Отделки*:



CP - Хром

Общие характеристики:



Преимущества для конечного пользователя

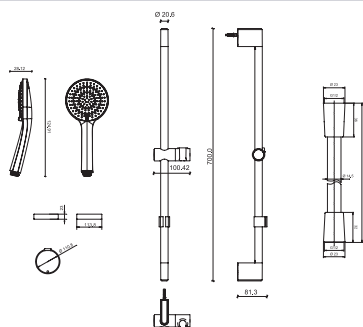
- **ДИЗАЙН** : Эргономичная форма лейки 110 мм с форсунками с антиизвестковым покрытием, хромированная мыльница, 3 режима ручного душа
- **ЭРГОНОМИЧНОСТЬ** : Высокая штанга 70 см позволяет установить необходимую высоту душа

- **УДОБСТВО ИСПОЛЬЗОВАНИЯ** : Гладкий шланг длиной 1.7 м с защитой от перекручивания

Технические характеристики

- **МАТЕРИАЛ** : N/A
- **DÉBIT (L/MN SOUS 3 BARS)** : 5 л/мин
- **GARANTIE FINITION** : 10 лет
- **ТИП УСТАНОВКИ** : Крепление к стене
- **GARANTIE MÉCANISME** : 5 лет

Технический чертёж



Спецификация продукта : Комплект для душа. E32910. Коллекция : ELITE. МАТЕРИАЛ : N/A. ТИП УСТАНОВКИ : Крепление к стене. DÉBIT (L/MN SOUS 3 BARS) : 5 л/мин. GARANTIE MÉCANISME : 5 лет. GARANTIE FINITION : 10 лет.